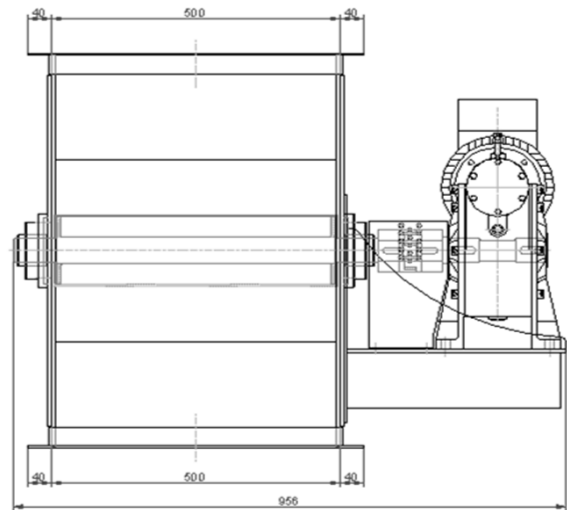
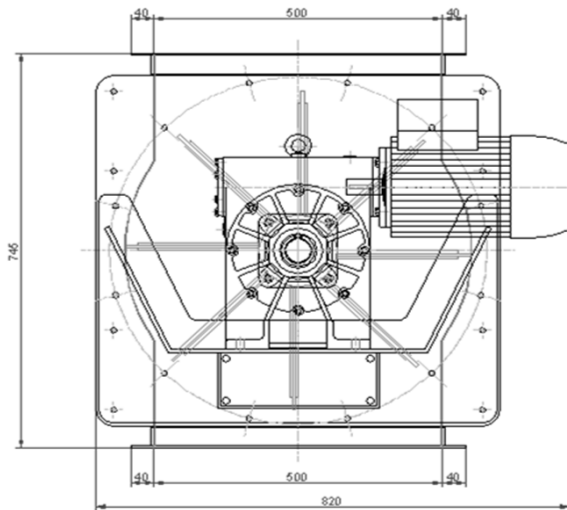


55 m³/h**RP1 50/50-8****1. Tekening** Roterende sluis**2. Technische gegevens**

R.P.	- Transport hoeveelheid	55,4 m ³ /h
	- Aantal bladen	8 stuks
	- Materiaal bladen	PUR 90
	- Rotor diameter	300 mm
	- Toerental	13 omw/min
	- Omgeving in sluis	Zone 20
	- Omgeving buiten sluis	Zone 22

Overbrenging	- Type	MRT 80
	- Overbrengingsratio	i = 70
	- (n ₁) Input toerental	1000 omw/min
	- (n ₂) Output toerental	13 omw/min

Motor	- Type	1L90S-6
	- (P) Vermogen	0,75 kW
	- (U) Voltage	230/400 V / 50 Hz
	- (I) Ampère	2,1 A
	- (n) Toerental	922 omw/min
	- Klasse	IP55
	- Bouwvorm	B5

3. Accessoires

- Roestvrijstaal	Op aanvraag
- Aanpassingen voedelindustrie	Op aanvraag
- Versteving	Ja
- Tegenflens	Op aanvraag
- Ontluchting	Op aanvraag

4. Algemene informatie

- Totaal gewicht	155 kg
- Kleur	Zn
- Garantie	12 maanden

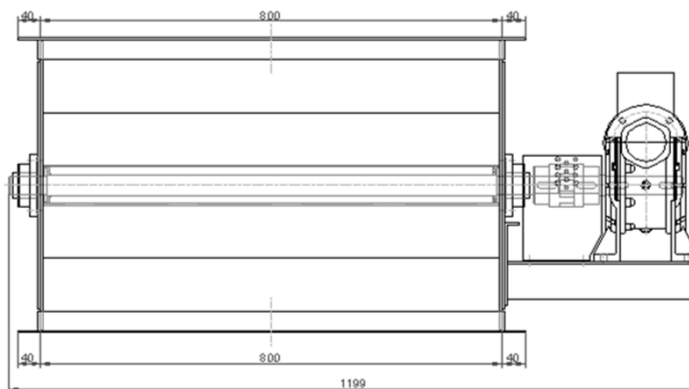
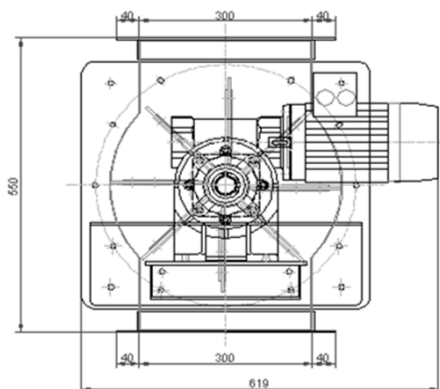
5. Onderdelen

Bladen/rotor
Motor + overbrenging
Kunststof koppeling

6. Aansluitingen

- Inlaatflens	500 / 500
- Uitlaatflens	500 / 500

>dcp less
dust control > spillage,
more
performance

40 m³/h**RP1 80/30-8****1. Tekening** Roterende sluis**2. Technische gegevens**

R.P.	- Transport hoeveelheid	39,2 m ³ /h
	- Aantal bladen	8 stuks
	- Materiaal bladen	PUR 90
	- Rotor diameter	300 mm
	- Toerental	13 omw/min
	- Omgeving in sluis	Zone 20
	- Omgeving buiten sluis	Zone 22
Overbrenging	- Type	MRT 80
	- Overbrengingsratio	i = 70
	- (n ₁) Input toerental	1000 omw/min
	- (n ₂) Output toerental	13 omw/min
Motor	- Type	1L802-6
	- (P) Vermogen	0,55 kW
	- (U) Voltage	230/400 V / 50 Hz
	- (I) Ampère	1,6 A
	- (n) Toerental	915 omw/min
	- Klasse	IP55
	- Bouwvorm	B5

3. Accessoires

- Roestvrijstaal	Op aanvraag
- Aanpassingen voedelindustrie	Op aanvraag
- Versteving	Ja
- Tegenflens	Op aanvraag
- Ontluchting	Op aanvraag

4. Algemene informatie

- Totaal gewicht	138 kg
- Kleur	Zn
- Garantie	12 maanden

5. Onderdelen

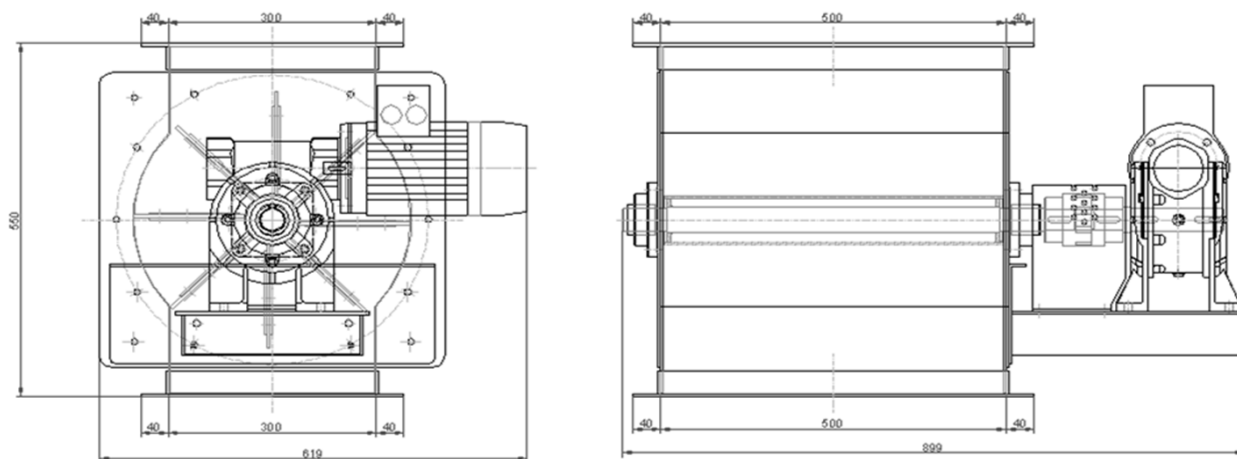
Bladen/rotor
Motor + overbrenging
Kunststof koppeling

6. Aansluitingen

- Inlaatflens	800 / 300
- Uitlaatflens	800 / 300


dcp
 dust control

less
 spillage,
 more
 performance

25 m³/h**RP1 50/30-8****1. Tekening** Roterende sluis**2. Technische gegevens**

R.P.	- Transport hoeveelheid	24,5 m ³ /h
	- Aantal bladen	8 stuks
	- Materiaal bladen	PUR 90
	- Rotor diameter	300 mm
	- Toerental	13 omw/min
	- Omgeving in sluis	Zone 20
	- Omgeving buiten sluis	Zone 22

Overbrenging	- Type	MRT 80
	- Overbrengingsratio	i = 70
	- (n ₁) Input toerental	1000 omw/min
	- (n ₂) Output toerental	13 omw/min

Motor	- Type	1L802-6
	- (P) Vermogen	0,55 kW
	- (U) Voltage	230/400 V / 50 Hz
	- (I) Ampère	1,6 A
	- (n) Toerental	915 omw/min
	- Klasse	IP55
	- Bouwvorm	B5

3. Accessoires

- Roestvrijstaal	Op aanvraag
- Aanpassingen voedelindustrie	Op aanvraag
- Versteving	Ja
- Tegenflens	Op aanvraag
- Ontluchting	Op aanvraag

4. Algemene informatie

- Totaal gewicht	103 kg
- Kleur	Zn
- Garantie	12 maanden

5. Onderdelen

Bladen/rotor
Motor + overbrenging
Kunststof koppeling

6. Aansluitingen

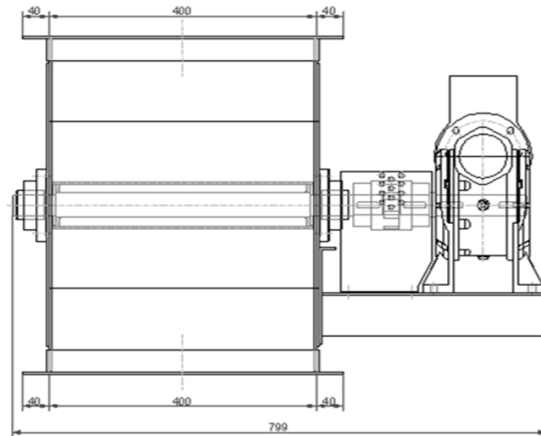
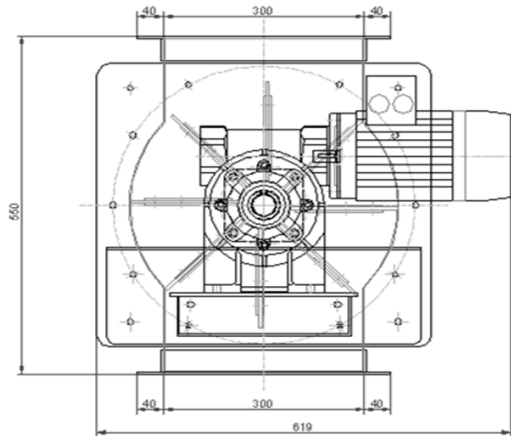
- Inlaatflens	500 / 300
- Uitlaatflens	500 / 300


**less spillage,
more performance**

20 m³/h

RP1 40/30-8

1. Tekening Roterende sluis



2. Technische gegevens

R.P.	- Transport hoeveelheid	19,6 m ³ /h
	- Aantal bladen	8 stuks
	- Materiaal bladen	PUR 90
	- Rotor diameter	400 mm
	- Toerental	13 omw/min
	- Omgeving in sluis	Zone 20
	- Omgeving buiten sluis	Zone 22
Overbrenging	- Type	MRT 80
	- Overbrengingsratio	i = 70
	- (n ₁) Input toerental	1000 omw/min
	- (n ₂) Output toerental	13 omw/min
Motor	- Type	1L802-6
	- (P) Vermogen	0,55 kW
	- (U) Voltage	230/400 V / 50 Hz
	- (I) Ampère	1,6 A
	- (n) Toerental	915 omw//min
	- Klasse	IP55
	- Bouwvorm	B5

3. Accessoires

- Roestvrijstaal	Op aanvraag
- Aanpassingen voedelindustrie	Op aanvraag
- Versteviging	Ja
- Tegenflens	Op aanvraag
- Ontluchting	Op aanvraag

4. Algemene informatie

- Totaal gewicht	93 kg
- Kleur	Zn
- Garantie	12 maanden

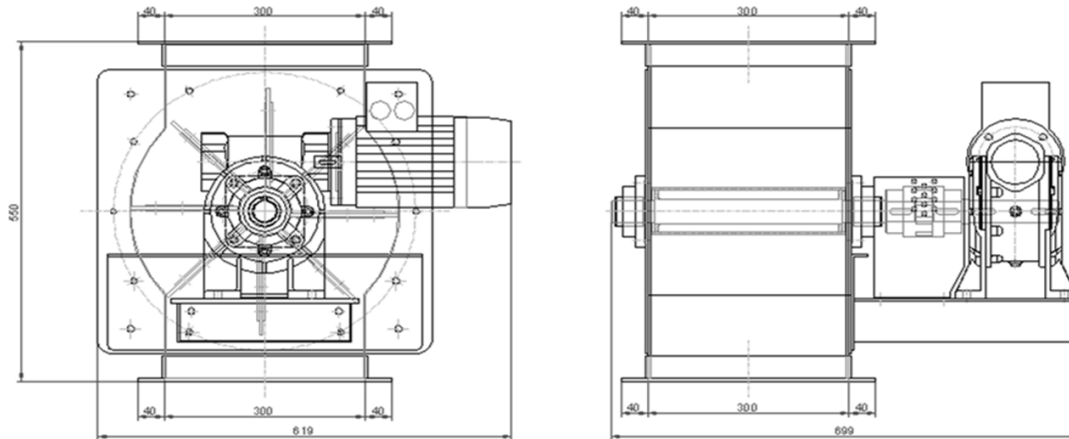
5. Onderdelen

Bladen/rotor
Motor + overbrenging
Kunststof koppeling

6. Aansluitingen

- Inlaatflens	400 / 300
- Uitlaatflens	400 / 300


 less
spillage,
more
performance

15 m³/h**RP1 30/30-8****1. Tekening** Roterende sluis**2. Technische gegevens**

R.P.	- Transport hoeveelheid	14,7 m ³ /h
	- Aantal bladen	8 stuks
	- Materiaal bladen	PUR 90
	- Rotor diameter	400 mm
	- Toerental	13 omw/min
	- Omgeving in sluis	Zone 20
	- Omgeving buiten sluis	Zone 22
Overbrenging	- Type	MRT 80
	- Overbrengingsratio	i = 70
	- (n ₁) Input toerental	1000 omw/min
	- (n ₂) Output toerental	13 omw/min
Motor	- Type	1L802-6
	- (P) Vermogen	0,55 kW
	- (U) Voltage	230/400 V / 50 Hz
	- (I) Ampère	1,6 A
	- (n) Toerental	915 ot/min
	- Klasse	IP55
	- Bouwvorm	B5

3. Accessoires

- Roestvrijstaal	Op aanvraag
- Aanpassingen voedelindustrie	Op aanvraag
- Versteving	Ja
- Tegenflens	Op aanvraag
- Ontluchting	Op aanvraag

4. Algemene informatie

- Totaal gewicht	79 kg
- Kleur	Zn
- Garantie	12 maanden

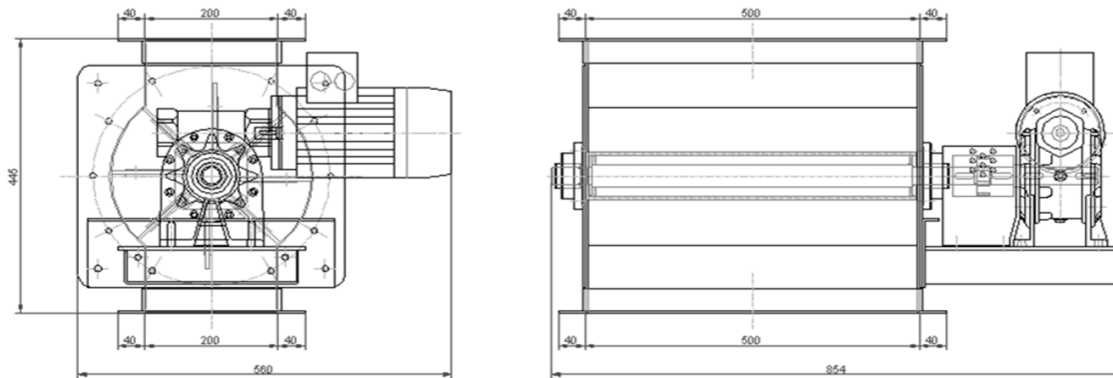
5. Onderdelen

Bladen/rotor
Motor + overbrenging
Kunststof koppeling

6. Aansluitingen

- Inlaatflens	300 / 300
- Uitlaatflens	300 / 300


**less
spillage,
more
performance**

14 m³/h**RP1 50/20-8****1. Tekening** Roterende sluis**2. Technische gegevens**

R.P.	- Transport hoeveelheid	13,8 m ³ /h
	- Aantal bladen	8 stuks
	- Materiaal bladen	PUR 90
	- Rotor diameter	300 mm
	- Toerental	13 omw/min
	- Omgeving in sluis	Zone 20
	- Omgeving buiten sluis	Zone 22
Overbrenging	- Type	MRT 70
	- Overbrengingsratio	i = 70
	- (n ₁) Input toerental	1000 omw/min
	- (n ₂) Output toerental	13 omw/min
Motor	- Type	1L802-6
	- (P) Vermogen	0,55 kW
	- (U) Voltage	230/400 V / 50 Hz
	- (I) Ampère	1,6 A
	- (n) Toerental	915 ot/min
	- Klasse	IP55
	- Bouwvorm	B5

3. Accessoires

- Roestvrijstaal	Op aanvraag
- Aanpassingen voedelindustrie	Op aanvraag
- Versteving	Ja
- Tegenflens	Op aanvraag
- Ontluchting	Op aanvraag

4. Algemene informatie

- Totaal gewicht	94 kg
- Kleur	Zn
- Garantie	12 maanden

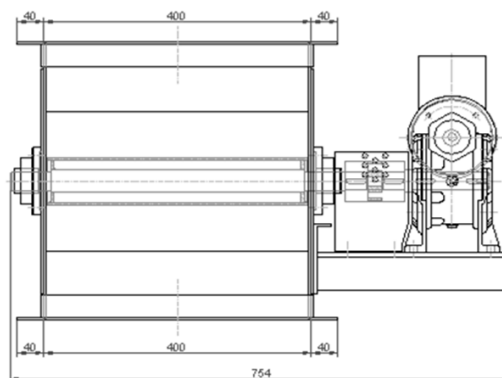
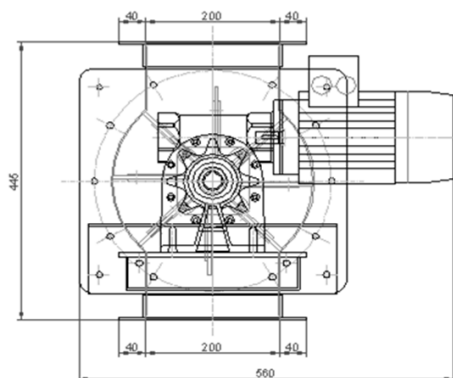
5. Onderdelen

Bladen/rotor
Motor + overbrenging
Kunststof koppeling

6. Aansluitingen

- Inlaatflens	500 / 200
- Uitlaatflens	500 / 200


less spillage, more performance

11 m³/h**RP1 40/20-8****1. Tekening** Roterende sluis**2. Technische gegevens**

R.P.	- Transport hoeveelheid	11 m ³ /h
	- Aantal bladen	8 stuks
	- Materiaal bladen	PUR 90
	- Rotor diameter	300 mm
	- Toerental	13 omw/min
	- Omgeving in sluis	Zone 20
	- Omgeving buiten sluis	Zone 22

Overbrenging	- Type	MRT 70
	- Overbrengingsratio	i = 70
	- (n ₁) Input toerental	1000 omw/min
	- (n ₂) Output toerental	13 omw/min

Motor	- Type	1L802-6
	- (P) Vermogen	0,55 kW
	- (U) Voltage	230/400 V / 50 Hz
	- (I) Ampère	1,6 A
	- (n) Toerental	915 ot/min
	- Klasse	IP55
	- Bouwvorm	B5

3. Accessoires

- Roestvrijstaal	Op aanvraag
- Aanpassingen voedelindustrie	Op aanvraag
- Versteving	Ja
- Tegenflens	Op aanvraag
- Ontluchting	Op aanvraag

4. Algemene informatie

- Totaal gewicht	84 kg
- Kleur	Zn
- Garantie	12 maanden

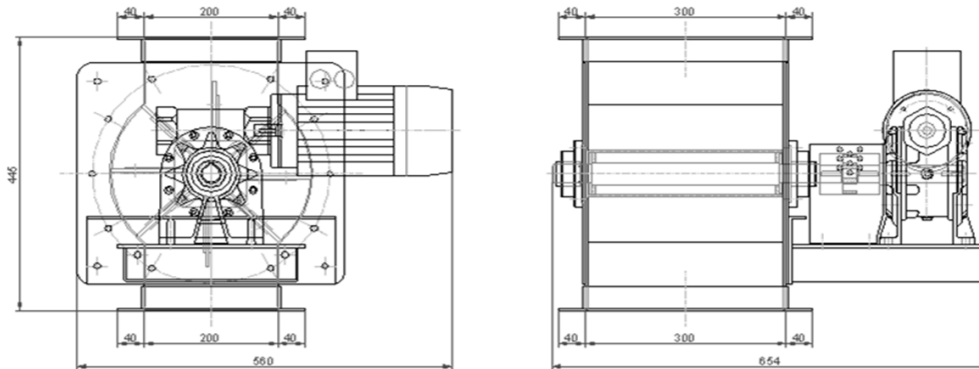
5. Onderdelen

Bladen/rotor
Motor + overbrenging
Kunststof koppeling

6. Aansluitingen

- Inlaatflens	400 / 200
- Uitlaatflens	400 / 200

dc  less spillage,
dust control  more performance

8 m³/h**RP1 30/20-8****1. Tekening** Roterende sluis**2. Technische gegevens**

R.P.	- Transport hoeveelheid	8,3 m ³ /h
	- Aantal bladen	8 stuks
	- Materiaal bladen	PUR 90
	- Rotor diameter	300 mm
	- Toerental	13 omw/min
	- Omgeving in sluis	Zone 20
	- Omgeving buiten sluis	Zone 22

Overbrenging	- Type	MRT 70
	- Overbrengingsratio	i = 70
	- (n ₁) Input toerental	1000 omw/min
	- (n ₂) Output toerental	13 omw/min

Motor	- Type	1L802-6
	- (P) Vermogen	0,55 kW
	- (U) Voltage	230/400 V / 50 Hz
	- (I) Ampère	1,6 A
	- (n) Toerental	915 ot/min
	- Klasse	IP55
	- Bouwvorm	B5

3. Accessoires

- Roestvrijstaal	Op aanvraag
- Aanpassingen voedelindustrie	Op aanvraag
- Verstevinging	Ja
- Tegenflens	Op aanvraag
- Ontluchting	Op aanvraag

4. Algemene informatie

- Totaal gewicht	72 kg
- Kleur	Zn
- Garantie	12 maanden

5. Onderdelen

Bladen/rotor
Motor + overbrenging
Kunststof koppeling

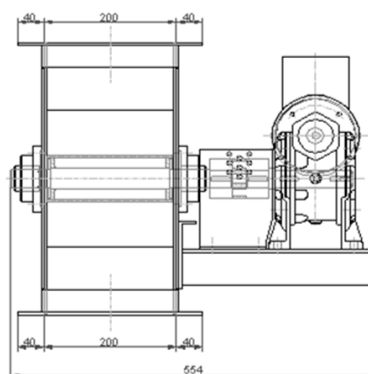
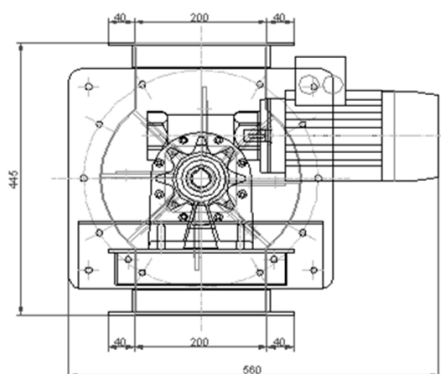
6. Aansluitingen

- Inlaatflens	300 / 200
- Uitlaatflens	300 / 200

dcp less spillage,
dust control more performance

6 m³/h**RP1 20/20-8****1. Tekening**

Roterende sluis

**2. Technische gegevens**

R.P.	- Transport hoeveelheid	6 m ³ /h
	- Aantal bladen	8 stuks
	- Materiaal bladen	PUR 90
	- Rotor diameter	300 mm
	- Toerental	13 omw/min
	- Omgeving in sluis	Zone 20
	- Omgeving buiten sluis	Zone 22

Overbrenging	- Type	MRT 70
	- Overbrengingsratio	i = 70
	- (n ₁) Input toerental	1000 omw/min
	- (n ₂) Output toerental	13 omw/min

Motor	- Type	1L802-6
	- (P) Vermogen	0,55 kW
	- (U) Voltage	230/400 V / 50 Hz
	- (I) Ampère	1,6 A
	- (n) Toerental	915 ot/min
	- Klasse	IP55
	- Bouwvorm	B5

3. Accessoires

- Roestvrijstaal	Op aanvraag
- Aanpassingen voedelindustrie	Op aanvraag
- Verstevinging	Ja
- Tegenflens	Op aanvraag
- Ontluchting	Op aanvraag

4. Algemene informatie

- Totaal gewicht	62 kg
- Kleur	Zn
- Garantie	12 maanden

5. Onderdelen

Bladen/rotor
Motor + overbrenging
Kunststof koppeling

6. Aansluitingen

- Inlaatflens	200 / 200
- Uitlaatflens	200 / 200


less spillage, more performance